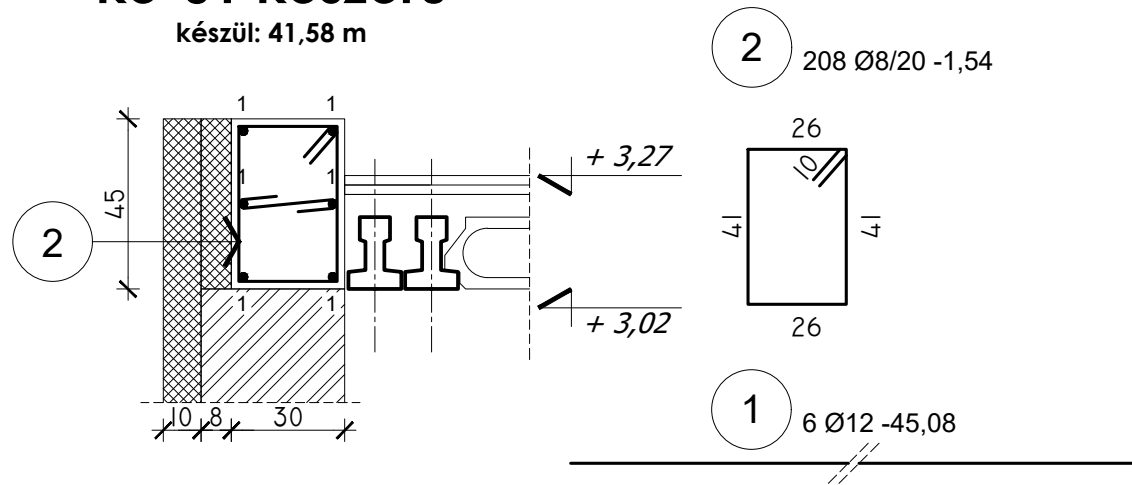


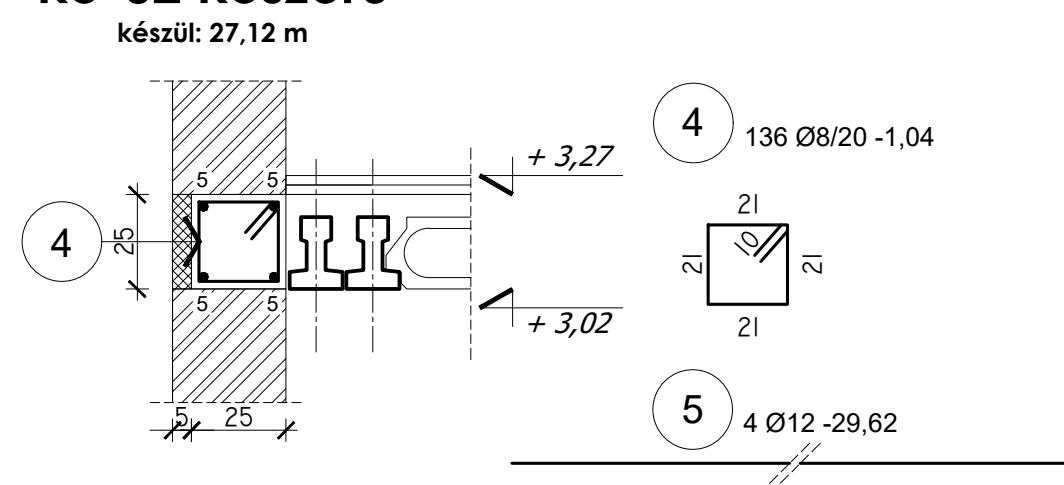
ko-01 koszorú

készül: 41,58 m



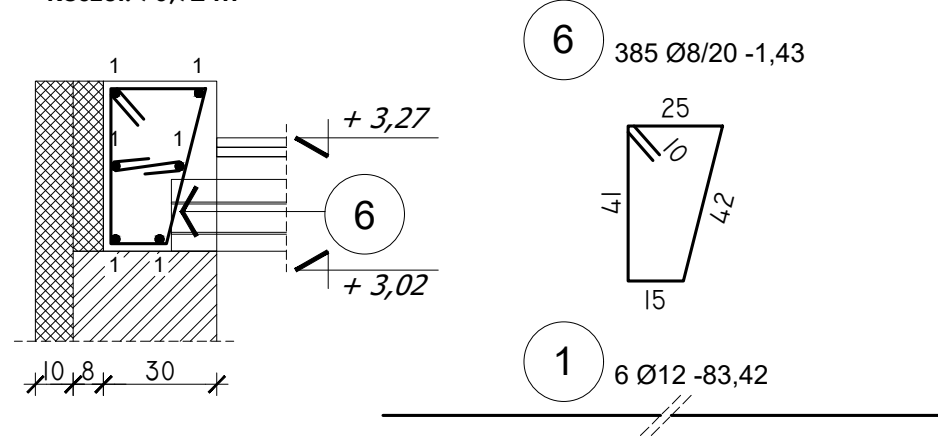
ko-02 koszorú

készül: 27,12 m



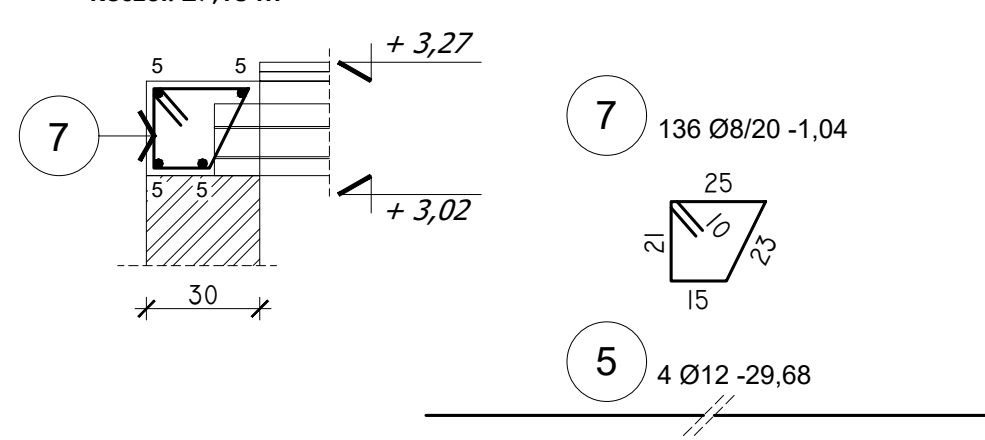
ko-03 koszorú

készül: 76,92 m



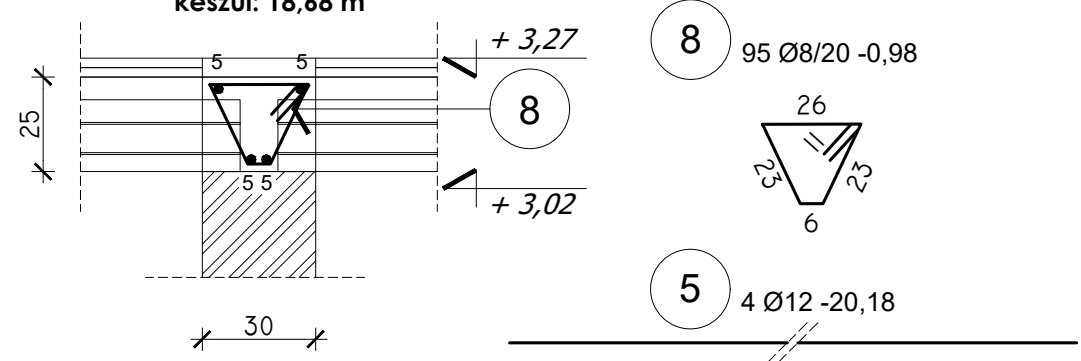
ko-04 koszorú

készül: 27,18 m



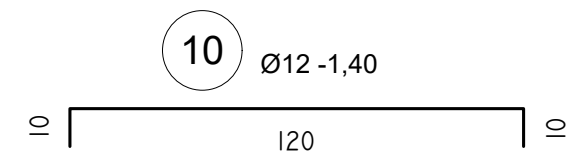
ko-05 koszorú

készül: 18,68 m



Bekötővas

készül: 370 db



Megjegyzés:

Kivitelezés csak felelős műszaki vezető irányításával az építető felelőségére folytatható kiviteli terv alapján! A megadott szerkezetektől, anyagminőségektől eltérni csak a tervező, az építető és a felelős műszaki vezető építési naplóban rögzített hozzájárulása mellett lehet! A megadott méreteket a kivitelezés előtt a helyszínen, az építésstervekkel összevetve ellenőrizni kell! A kivitelezés során a munkavédelmi előírásokat szigorúan be kell tartani!

Szerkezeti anyagok:

- Monolit vasbeton: C20/25-XC1-24-F3 (MSZ 4798-1)
- Betonacél: B500B (MSZ EN 10080)

betonacél a koszorúkban a földszinten					
jel	db	d [mm]	egyes hossz [m]	összes hossz [m]	
				8	12
1	6	12	128,50		771,00
2	208	8	1,54	320,32	
3	104	8	0,46	47,84	
4	136	8	1,04	141,44	
5	4	12	79,48		317,92
6	385	8	1,43	550,55	
7	136	12	1,04		141,44
8	95	8	0,98	93,10	
9	104	8	0,40	41,60	
10	370	12	1,40		518,00
összes hossz [m]:				1194,85	1748,36
fm.súly [kg/m]:				0,395	0,888
összes súly [kg]:				471,47	1552,22

megrendelő: Pusztadobos Község Önkormányzata H-4565 Pusztadobos, Petőfi u. 4 sz.				
építés megnevezése: ÓVODA H-4565 Pusztadobos - Belterület, Hrsz.: 338/4				
rajz tárgya: Koszorúk terve				
tervező: Jávor Tamás (T-T/15-0586)	térstervező:	dátum: 2016.04.	lépték: M=1:20	rajzjel: S2-06
szerkesztő:		tervfajta: kiviteli	nyilv.szám:	