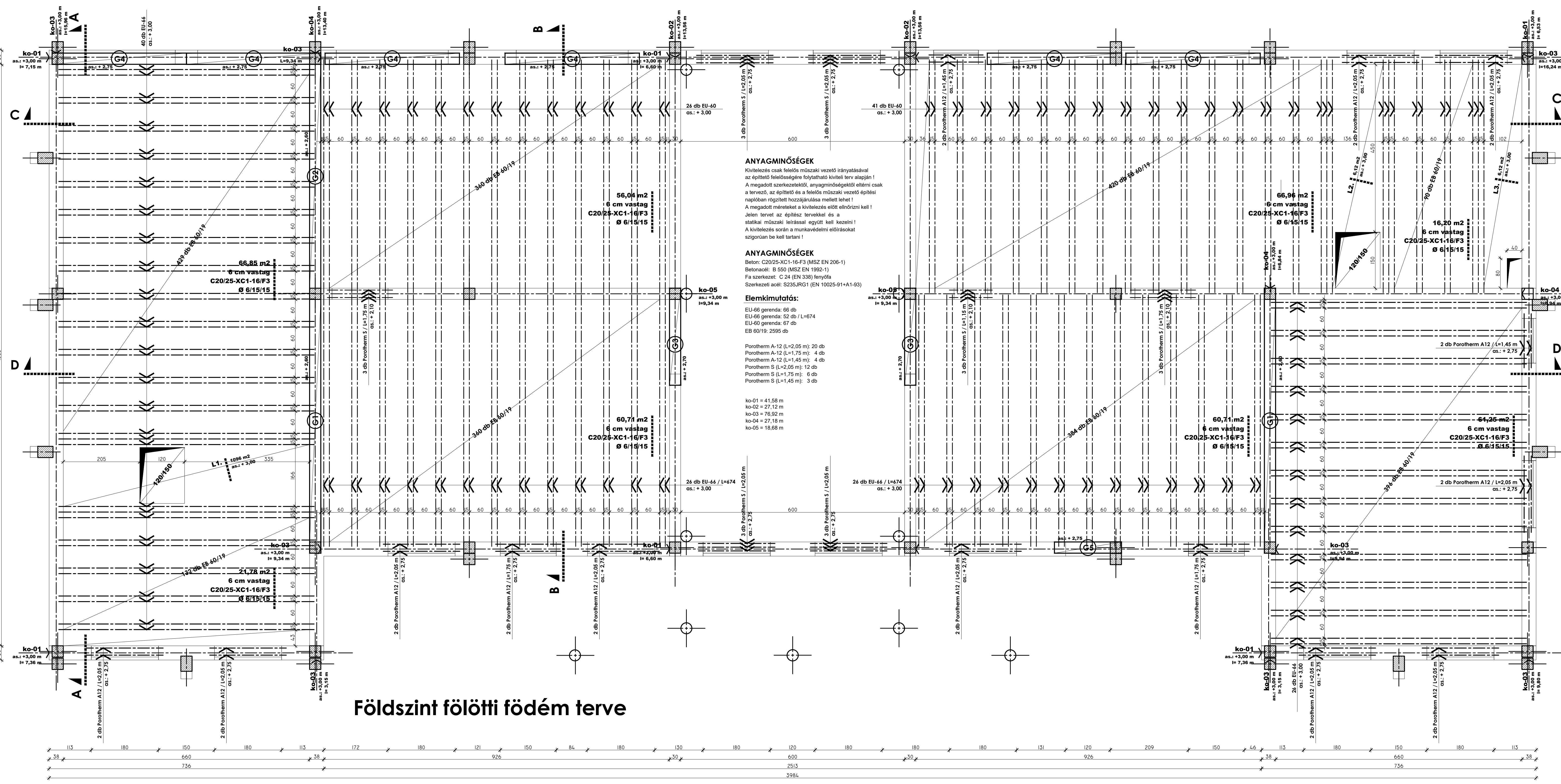
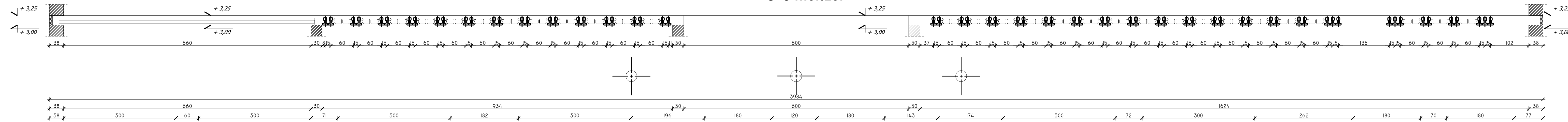


C-C metszet



**ANYAGMINŐSÉGEK**  
 Kivételre csak felelős műszaki vezető irányításával az építéssel felelősségére folytatható kivételek alapján!  
 A megadott szerkezetektől, anyagminőségektől eltérni csak a tervező, az építéssel és a felelős műszaki vezető építési naplóban rögzített hozzájárulása mellett lehet!  
 A megadott méretekkel a kivételre előtér elvárná kell!  
 Jelen tervet az építész tervekkel és a statikai műszaki leírással együtt kell kezelni!  
 A kivételre során a munkavégzés előírásokat szigorúan be kell tartani!

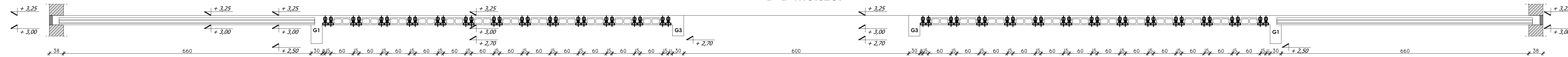
**ANYAGMINŐSÉGEK**  
 Beton: C20/25-XC1-16-F3 (MSZ EN 206-1)  
 Betonacél: B 550 (MSZ EN 1992-1)  
 Fa szerkezet: C 24 (EN 338) fenyőfa  
 Szerkezeti acél: S235JR/1 (EN 10025-91+A1-93)

**Elemkimentés:**  
 EU-66 gerenda: 68 db  
 EU-66 gerenda: 52 db / L=674  
 EU-60 gerenda: 67 db  
 EB 60/19: 2595 db  
 Porotherm A-12 (L=2,05 m): 20 db  
 Porotherm A-12 (L=1,75 m): 4 db  
 Porotherm A-12 (L=1,45 m): 4 db  
 Porotherm S (L=2,05 m): 12 db  
 Porotherm S (L=1,75 m): 6 db  
 Porotherm S (L=1,45 m): 3 db

ko-01 = 41,58 m  
 ko-02 = 27,12 m  
 ko-03 = 76,92 m  
 ko-04 = 27,18 m  
 ko-05 = 18,68 m

Földszint fölötti födém terve

D-D metszet



Megnevezés: <b>Füsztdobos Községi Önkormányzata</b> H-4565 Füsztdobos, Pat66 u. 4. sz.			
Rólás megnevezés: <b>ÖVODA</b> H-4565 Füsztdobos - Belleröket, Hsz.: 338/4			
Rajz címe: <b>Földszint fölötti födém terve</b>			
Tervező: Jávors Tamás (T-T/15-0586)	Tervezői: (üres)	Ábrák: 2016.04. M=1:50	Rajzok: 2016.04. rajzszám: S2-01

