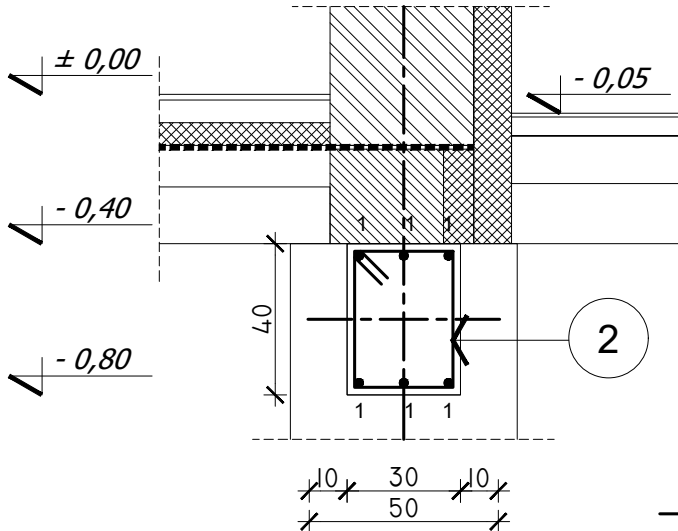


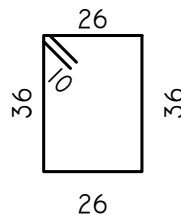
# Tg1

készül: 180,44 m

betonacél a Tg1 talpgerendában					
jel	db	d [mm]	egyes hossz [m]	összes hossz [m]	
				8	12
1	6	12	195,95		1175,70
2	722	8	1,44	1039,68	
összes hossz [m]:				1039,68	1175,70
fm.súly [kg/m]:				0,395	0,888
összes súly [kg]:				410,24	1043,80



2 722 Ø8/25 - 1,44

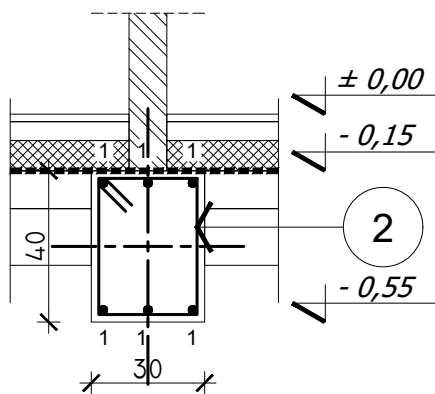


1 6 Ø12 - 195,94

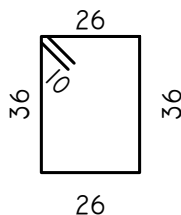
betonacél a Tg2 talpgerendában					
jel	db	d [mm]	egyes hossz [m]	összes hossz [m]	
				8	12
1	6	12	120,35		722,10
2	442	8	1,44	636,48	
összes hossz [m]:				636,48	722,10
fm.súly [kg/m]:				0,395	0,888
összes súly [kg]:				251,14	641,09

# Tg2

készül: 110,35 m



2 442 Ø8/25 - 1,44



1 6 Ø12 - 120,35

### Szerkezeti anyagok:

- Beton: C25/30-XC2-24-F2 (MSZ EN 206-1)
- Betonacél: B 500B (MSZ EN 10080)

megrendelő: <b>Pusztadobos Község Önkormányzata</b> H-4565 Pusztadobos, Petőfi u. 4 sz.			
építés megnevezése: <b>ÓVODA</b> H-4565 Pusztadobos - Belterület, Hrsz.: 338/4			
rajz tárgya: <b>Talpgerendák terve</b>			
tervező: Jávor Tamás (T-T/15-0586)	térstervező:	dátum: 2016.04.	lépték: M=1:20
szerkesztő:		tervfajta: kiviteli	nyilv.szám: S1-02